

Arya

design Marco Pisati

Arya, è un oggetto di design straordinario nel suo genere in quanto integra in un unico segno formale la rubinetteria con il corpo del lavabo. La forma si sviluppa tramite resistenti e sottili piani che si avvolgono tra loro creando un disegno altamente dinamico e moderno.

La collezione Arya, realizzata in Corian è composta dal rubinetto, dal mobile integrato con rubinetteria e lavabo, da un sistema di mensole e dallo specchio.

Arya, is an extraordinary design of it's kind, as it uniquely integrates in a formal sign the Faucet with the washbasin body. The shape was developed through resistant and thin light plains wrapped between them that creates a design that is highly dynamic and modern. The Arya collection, created in Corian is composed of a Faucet and washbasin, shelves sistem and mirror.

Arya ist einen eigenartiger Design Objekt, denn es schliesst Armatur, Waschbecken und Badmoebel in ein einziges Teil ein.

Arya entwickelt sich aus schmale und widerstandfaehige Konsolen die der gesamten Struktur ein besonderes Design geben.

Arya besteht aus Corian, und wird durch einen Spiegel ergaenzt.

Arya, es un objeto de diseño extraordinario en su género, puesto que integra en un único signo formal la grifería con el cuerpo del lavabo. La forma se desarrolla a través de resistentes y sutiles planos ligeros, que se enrollan entre ellos creando un diseño altamente dinámico y moderno. La colección Arya, realizada en Corian, consta del grifo, el mueble integrado con grifería y lavabo, un sistema de repisas y el espejo.

Arya, est un objet d'un design extraordinaire en son genre parce qu'il résume dans un seul signe formel la robinetterie avec le corps du lavabo.

La forme se développe par des plans résistants même si minces et légers qui s'enveloppent jusqu'à créer un dessin très dynamique et modern. La collection Arya, réalisée en Corian est composé par le robinet, du meuble avec robinetterie et lavabo, par des étagères et miroir.

























790920CC00

Monocomando lavabo completo di mobile e sanitario in Corian

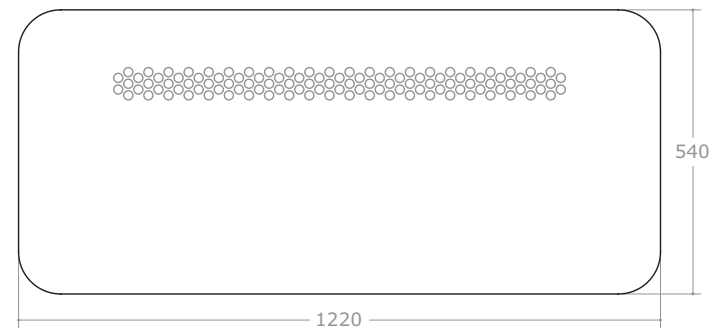
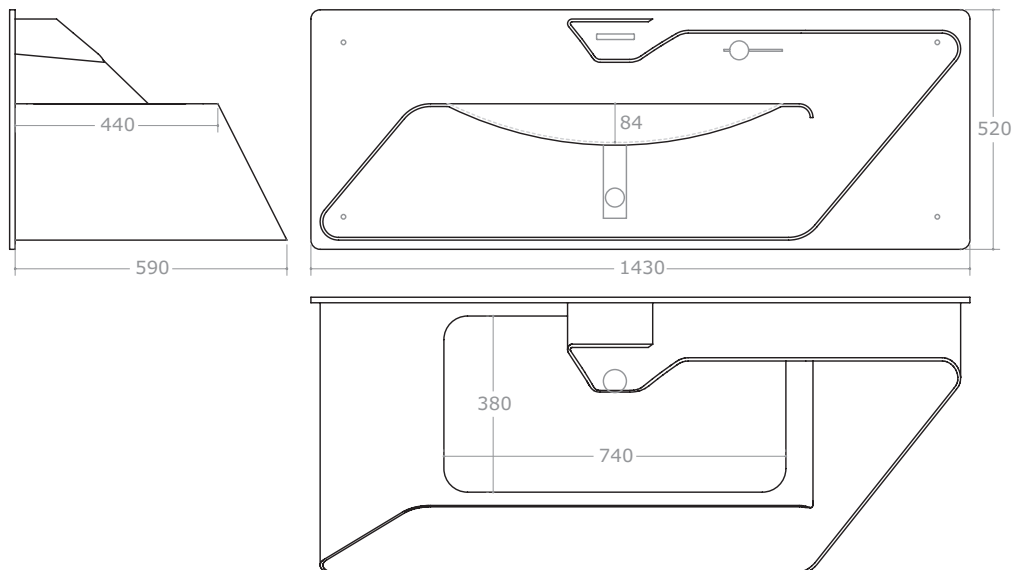
Single lever washbasin mixer, furniture and washbasin in Corian
 Waschtischarmatur, Möbel und Waschbecken aus Corian
 Pieza única que incluye lavabo en Corian con grifo monomando y mueble de baño
 Lavabo, meuble et mitigeur complet de Corian



5850000000

Specchio

Mirror
 Spiegel
 Espejo
 Miroir





222024

Mensola in Corian
 Corian shelf
 Corian Konsole
 Repisa de Corian
 Étagère en Corian



790120CC00

Monocomando lavabo con mensola in Corian
 Single lever washbasin mixer with Corian shelf
 Einhebelmischer mit Corian Konsole
 Grifo monomando para lavabo con repisa de Corian
 Mitigeur de lavabo avec étagère en Corian



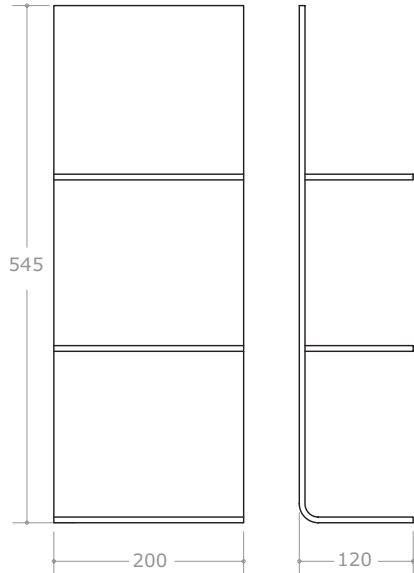
795120CC00

Monocomando vasca con mensola in Corian
 Single lever bathtub mixer with Corian shelf
 Wanne Einhebelmischer mit Corian Konsole
 Grifo monomando para bañera con repisa de Corian
 Mitigeur de baignoire avec étagère en Corian



798120CC00

Monocomando doccia con mensola in Corian
 Single lever shower mixer with Corian shelf
 Brause Einhebelmischer mit Corian Konsole
 Grifo monomando para ducha con repisa de Corian
 Mitigeur de douche avec étagère en Corian



6773400000

Sifone lavabo a vista
 Washbasin siphon
 Waschtischsiphon 5/4"
 Sifón lavabo
 Siphon de lavabo



8811200000

Rubinetto d'arresto con filtro
 Stopcock with filter
 Eckventil mit Filter
 Llave de paso con filtro
 Robinet d'arrêt avec filtre



Ø - **386094**



▣ - **389754**

Scarico automatico G 1 1/4 stop and go senza troppo pieno
 Automatic drain G 1 1/4 "stop and go" without over flow
 Ablaufventil 1 1/4
 Válvula automática de desagüe 1 1/4 "stop and go" sin rebosadero
 Vidage automatique 1 1/4 "stop and go" sans trop plein

*concept: marco pisati
ph: zeroimedia
print: forme grafiche*

La Bandini si riserva in diritto, ogni qualvolta si rendesse necessario, di apportare modifiche tecniche ed estetiche senza obbligo di preavviso.

Bandini reserves the right, whenever necessary, to make technical and aesthetic modifications without prior warning.

Bandini hat das Recht sich aestetische und technische Änderungen vorzunehmen wo sie nötig sind ohne vorzeitig zu informieren.

La Bandini se reserva el derecho, cada vez que fuese necesario, de aportar modificaciones técnicas y estéticas sin obligación de previo aviso.

Bandini se réserve le droit, chaque fois que cela est nécessaire, d'apporter des modifications techniques et esthétiques sans obligation de préavis.



ILBAGNO
BANDINI

Rubinerie Bandini srl
134, Via Forlivese
50065 PELAGO (FI) ITALY
T +39 055 8313398
+39 055 8369830
F +39 055 8316659
info@rbandini.it
www.rbandini.it