




















# ARMONIE

Listino Prezzi 2008  
Price List 2008  
Preis Liste 2008  
Lista de Precios 2008  
Liste de Prix 2008  
Tabela de Preços 2008  
Прейскурант цен на 2008 г.  
2008 年价格表  
قائمة الأسعار 2008

 <b>IS</b>	 <b>IX</b>	 <b>SN</b>	 <b>PN</b>	 <b>SS</b>	 <b>OO</b>
<b>Acciaio inox spazzolato</b> Brushed stainless steel Gebursteter Edelstahl Acero inox cepilado Acier inox brosé Aço escovado Сталь с отделкой "спаззolato" 拉丝钢 فولاذ ملمع	<b>Acciaio inox</b> Stainless steel Edelstahl Acero inox Acier inox Aço Сталь فولاد	<b>Nickel spazzolato</b> Brushed nickel Gebursteter Nickel Niquel cepilado Nickel brosé Niquel Acetinado Сатиновый никель 砂镍 نيكل مصقول	<b>Nickel</b> Nickel Nickel Niquel Nickel Niquel Niquel Brillante Блестящий никель 抛光镍 نيكل لامع	<b>Satinato</b> Satinated Satinert Satinado Brosé Acetinado Сатиновый 砂光 مصقول	<b>Cromo</b> Chrome Chrom Cromo Chrome Cromado Хром 镀铬 كروم
 <b>ZZ</b>	 <b>KN</b>	 <b>KS</b>	 <b>KK</b>	 <b>KO</b>	
<b>Zirconio</b> Zirconium Zirconia Circonio Zirconium Zircónio Цирконий 锆 زيركونيوم	<b>Oro spazzolato</b> Brushed Gold Gebursteter Gold Oro cepilado Or brosé Dourado areado Матовое золото 拉丝金 ذهب مفروك بالفرشاة	<b>Oro satinato</b> Satinated Gold Satinert Gold Oro Satinado Or Brosé Ouro acetinado Сатиновое золото 砂金 ذهب مصقول	<b>Oro</b> Gold Gold Oro Or Dourado Золото ذهب	<b>Cromo/Oro</b> Chrome/Gold Chrom/Gold Cromo/Oro Chrome/Or Cromado-dourado Хром-золото 镀铬/金 كروم - ذهبي	
 <b>NN</b>	 <b>AA</b>	 <b>LY</b>	 <b>JJ</b>	 <b>YY</b>	
<b>Nero</b> Black Schwarz Negro Noir Preto Черный 黑 أسود	<b>Bianco</b> White Weiss Blanco Blanc Branco Белый 白 أبيض	<b>Oil Bronzed</b>	<b>Rame</b> Copper Kupfer Cobrizio Cuivre Cobre Медь 红铜 نحاس	<b>Bronzo</b> Bronzed Bronze Bronce Bronze Bronze Бронза 青铜 برونز	
 <b>LW</b>	 <b>LT</b>	 <b>LR</b>			
<b>Legno wengé</b> Wood wengé Holz wengé Madera de wengé Bois wengé Madeira Wengé Дерево wengé 鸡翅木 خشب وينج	<b>Legno tek</b> Wood tek Holz tek Madera de tek Bois tek Madeira de Teca Дерево тик 柚木 خشب التک	<b>Legno rovere sbiancato</b> Wood white oak Holz weiße Eiche Madera de roble blanco Bois rouvre blanc Madeira de Carvalho aclarada Дерево светлый дуб 白橡木 خشب بلوط مبيض			

## Legenda Finiture

Finishing Legend

Legende der Ausführungen

Indicación acabados

Légende des finitions

Legenda dos acabamentos

Виды отделки

表面处理说明

مفتاح رموز التشطيبات

# ARMONIE bamboo

3

Collezione di accessori  
bagno

*Bathroom accessories  
collection*

*Badezimmer Zubehör  
Kollektion*

*Colecciones de  
accesorios de baño*

*Collections  
d'accessoires pour la  
salle de bain*

*Coleção de  
acessórios de casa de  
banho*

Коллекция для  
аксессуаров ванной  
комнаты

浴室配件系列

مجموعة كماليات الحمام

ARMONIE BAMBOO



La Bandini si riserva in diritto, ogni qualvolta si rendesse necessario, di apportare modifiche tecniche ed estetiche senza obbligo di preavviso.

Bandini reserves the right, whenever necessary, to make technical and aesthetic modifications without prior warning.

Bandini hat das Recht sich aestetische und technische Änderungen vorzunehmen wo sie nötig sind ohne vorzeitig zu informieren.

La Bandini se reserva el derecho, cada vez que fuese necesario, de aportar modificaciones técnicas y estéticas sin obligación de previo aviso.

Bandini se réserve le droit, chaque fois que cela est nécessaire, d'apporter des modifications techniques et esthétiques sans obligation de préavis.

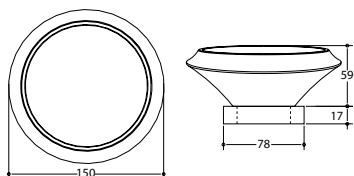
A Bandini reserva-se o direito, cada vez que se tomar necessário, de efectuar modificações técnicas e estéticas sem a obrigação de aviso prévio.

Фирма Bandini оставляет за собой право каждый раз, когда в этом возникнет необходимость, вносить технические и эстетические изменения без какого-либо предупреждения.

Bandini 公司保留在必要时对产品的技术参数和外观进行更改，而无需事先通告的权利。

شركة بالديندي Bandini تحفظ بحقها بإدخال تعديلات فنية وجمالية في أي وقت تراه مناسباً دون واجب الإبراع المسبق.

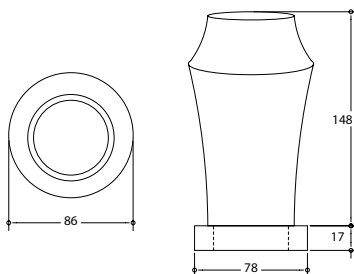
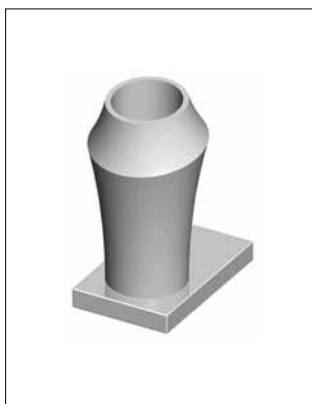
00			
----	--	--	--



**Portasapone singolo a muro**

Single wall-mounted soap dish  
Seifenschale wandhaengend  
Jabonera individual de pared  
Porte savon simple mural  
Saboneteira simples de parede  
Отдельная настенная мыльница  
壁挂式单肥皂盘  
حامل فرشاة جدارية مفردة

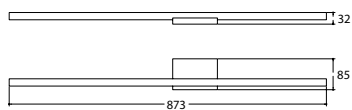
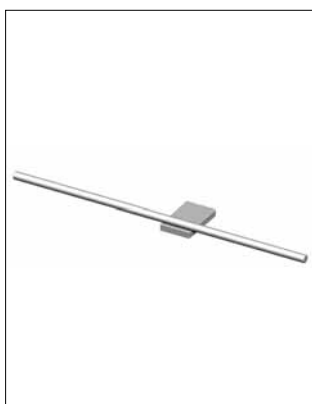
art.	€uro			
6957000000	95,00			



**Portabicchiere singolo a muro**

Single wall-mounted cup holder  
Glashalter wandhaengend  
Porta-vasos individual de pared  
Porte verre simple mural  
Suporte para copo individual de parede  
Отдельный настенный подстаканник  
壁挂式单牙杯架  
حامل كوب جدارية مفردة

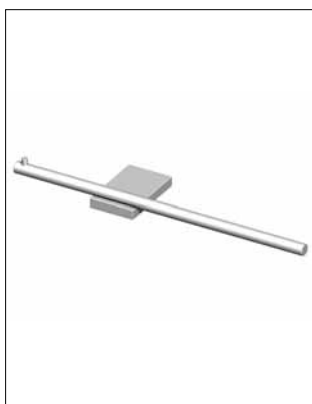
art.	€uro			
6967000000	95,00			



**Portasciugamano doppio**

Double towel rail  
Doppel-Handtuchstange  
Toallero doble  
Porte serviette double  
Toalheiro duplo  
Двойной кронштейн для полотенец  
双毛巾架  
حامل منشفة مزدوج

art.	€uro			
6947000000	162,00			



**Portasciugamani con portarotolo**

Wall-mounted towel rail with toilet roll holder  
Handtuchstange mit WC-Papierhalter  
Toallero con porta-rollos  
Porte serviette avec porte rouleau  
Toalheiro com porta-rolo  
Кронштейн для полотенец с бумагодержателем  
带有卫生纸卷架的毛巾架  
حامل منشفة مع حامل رول ورق توالت

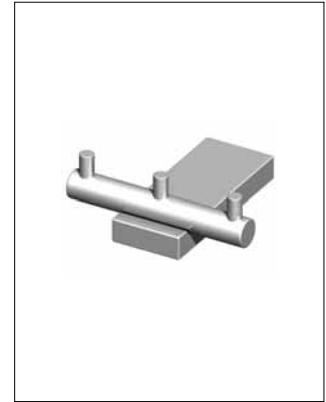
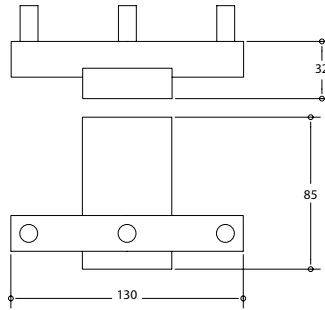
art.	€uro			
6947500000	135,00			

00			
----	--	--	--

**Appendiabito**

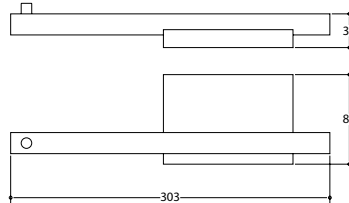
Clothes rack  
Mantelhaken  
Colgador  
Crochet vêtement  
Cabide  
Вешалка для одежды  
衣架  
علاقه ملابس

Euro		art.	
60,00			6977000000

**Portarotolo senza coperchio**

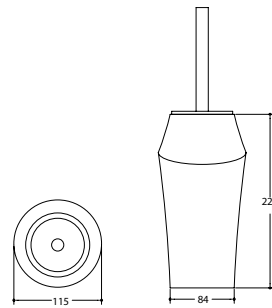
Toilet roll holder without cover  
WC-Papierhalter ohne Deckel  
Porta-rollos sin tapa  
Porte rouleau sans couvercle  
Porta-rollo sem tampa  
Бумажодержатель без крышки  
卫生纸卷架 (不带盖板)  
حامل رول ورق توالبت دون غطاء

Euro		art.	
106,00			6917000000

**Portascopino da terra**

Free-standing toilet brush holder  
WC-Buerste freistehend  
Escobillero de suelo  
Porte balai à poser  
Porta-piaçaba de chão  
Напольный щеткодержатель  
独立式马桶刷架  
حامل فرشاة أرضية

Euro		art.	
115,00			6927000000

**Piattino portasapone in ceramica**

China soap dish  
Seifenschale aus Porzellan  
Jabonera de ceramica  
Porte savon en ceramique  
Prato de saboneteira em louça  
Мыльница керамическая  
陶瓷肥皂盘  
طبق صابون من السيراميك

Euro		art.	
35,00			222194



00			
----	--	--	--

**Bicchiere in ceramica**

China tumbler  
Ersatzglas aus Porzellan  
Vaso de cerámica  
Gobelet de ceramique  
Copo em louça  
Стакан керамический  
陶瓷牙杯  
كوب من السيراميك

art.	€uro		
222184	40,00		

**Vaso portascopino in ceramica**

Brush holder in ceramic  
Bürstengarnitur aus Porzellan  
Escobillero de cerámica  
Porte-balai en ceramique  
Piaçaba em louça  
Колба для ерша керамическая  
陶瓷马桶刷杯  
إناء فرشاة حمام من السيراميك

art.	€uro		
222204	58,00		

# ARMONIE ice

7

Collezione di accessori  
bagno

*Bathroom accessories  
collection*

*Badezimmer Zubehör  
Kollektion*

*Colecciones de  
accesorios de baño*

*Collections  
d'accessoires pour la  
salle de bain*

*Colecção de  
acessórios de casa de  
banho*

Коллекция для  
аксессуаров ванной  
комнаты

浴室配件系列

مجموعة كماليات الحمام

ARMONIE ICE

La Bandini si riserva in diritto, ogni qualvolta si rendesse necessario, di apportare modifiche tecniche ed estetiche senza obbligo di preavviso.

Bandini reserves the right, whenever necessary, to make technical and aesthetic modifications without prior warning.

Bandini hat das Recht sich aestetische und technische Änderungen vorzunehmen wo sie nötig sind ohne vorzeitig zu informieren.

La Bandini se reserva el derecho, cada vez que fuese necesario, de aportar modificaciones técnicas y estéticas sin obligación de previo aviso.

Bandini se réserve le droit, chaque fois que cela est nécessaire, d'apporter des modifications techniques et esthétiques sans obligation de préavis.

A Bandini reserva-se o direito, cada vez que se tomar necessário, de efectuar modificações técnicas e estéticas sem a obrigação de aviso prévio.

Фирма Bandini оставляет за собой право каждый раз, когда в этом возникнет необходимость, вносить технические и эстетические изменения без какого-либо предупреждения.

Bandini 公司保留在必要时对产品的技术参数和外观进行更改，而无需事先通告的权利。

شركة بالديندي Bandini تحفظ بحقها بإدخال تعديلات فنية وجمالية في أي وقت تراه مناسباً دون واجب الإبرار المسبق.



00			
----	--	--	--



### Portasapone singolo a muro

Single wall-mounted soap dish  
Seifenschale wandhaengend  
Jabonera individual de pared  
Porte savon simple mural  
Saboneteira simples de parede  
Отдельная настенная мыльница  
墙挂式单肥皂盘  
حامل فرشاة جدارية مفردة

art.	€uro			
69550000IC	95,00			



### Dispenser sapone in metallo

Metal soap dispenser  
Metall Seifenspender  
Dosificador de jabón de metal  
Distributeur de savon en métal  
Doseador de sabão  
Дозатор жидкого мыла  
皂液器  
وعاء للصابون

art.	€uro			
69570000IC	110,00			



### Portabicchiere singolo a muro

Single wall-mounted cup holder  
Glashalter wandhaengend  
Porta-vasos individual de pared  
Porte verre simple mural  
Suporte para copo individual de parede  
Отдельный настенный подстаканник  
墙挂式单酒杯架  
حامل كوب جدارية مفردة

art.	€uro			
69640000IC	105,00			



### Portasciugamano 60 cm

Towel rail 60 cm  
Handtuchstange 60 cm  
Toallero 60 cm  
Porte serviette 60 cm  
Toalheiro 60cm  
Кронштейн для полотенец 60 см  
60 cm 毛巾杆  
حامل منشفة 60 سم

art.	€uro			
69460000IC	110,00			

00			
----	--	--	--

### Portasciugamano ad anello

Ring towel-holder  
Handtuchring  
Toallero de aro  
Anneau porte serviette  
Toalheiro de argola  
Кронштейн для полотенец в виде кольца  
毛巾环  
حامل منشفة دائري

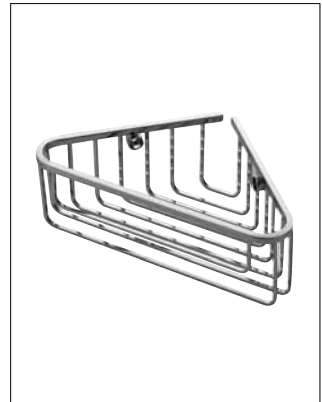
€uro				art.
115,00				65360000IC



### Griglia portasapone ad angolo

Corner soap rack  
Schwammkorb  
Jabonera de rejilla esquinera  
Grille porte savon d'angle  
Grelha saboneteira de canto  
Мыльница угловая решетчатая  
三角肥皂网篮  
شبكة صابون للزاوية

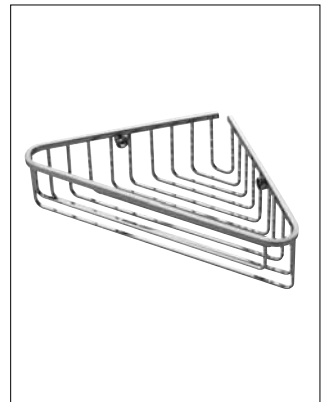
€uro				art.
65,00				6998500000



### Griglia portasapone ad angolo

Corner soap rack  
Schwammkorb  
Jabonera de rejilla esquinera  
Grille porte savon d'angle  
Grelha saboneteira de canto  
Мыльница угловая решетчатая  
三角肥皂网篮  
شبكة صابون للزاوية

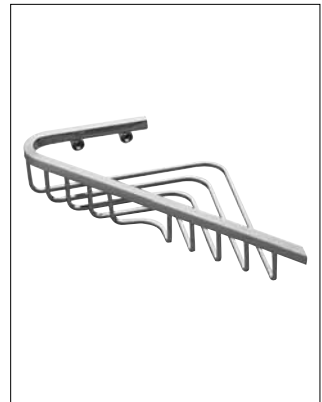
€uro				art.
70,00				6998400000



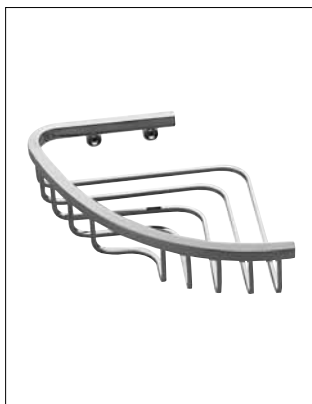
### Griglia portasapone ad angolo

Corner soap rack  
Schwammkorb  
Jabonera de rejilla esquinera  
Grille porte savon d'angle  
Grelha saboneteira de canto  
Мыльница угловая решетчатая  
三角肥皂网篮  
شبكة صابون للزاوية

€uro				art.
90,00				6998300000



00			
----	--	--	--



### Griglia portasapone ad angolo

Corner soap rack  
Schwammkorb  
Jabonera de rejilla esquinera  
Grille porte savon d'angle  
Grelha saboneteira de canto  
Мыльница угловая решетчатая  
三角肥皂网篮  
شبكة صابون للزاوية

art.	€uro		
6998100000	95,00		



### Griglia portasapone ad angolo

Corner soap rack  
Schwammkorb  
Jabonera de rejilla esquinera  
Grille porte savon d'angle  
Grelha saboneteira de canto  
Мыльница угловая решетчатая  
三角肥皂网篮  
شبكة صابون للزاوية

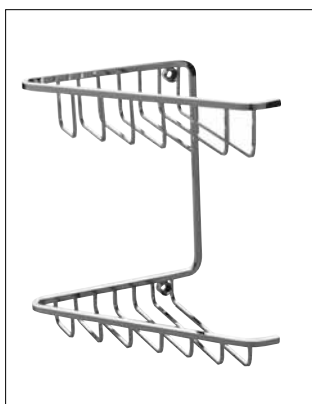
art.	€uro		
6998000000	98,00		



### Griglia portasapone ad angolo

Corner soap rack  
Schwammkorb  
Jabonera de rejilla esquinera  
Grille porte savon d'angle  
Grelha saboneteira de canto  
Мыльница угловая решетчатая  
三角肥皂网篮  
شبكة صابون للزاوية

art.	€uro		
6997200000	198,00		



### Griglia portasapone ad angolo

Corner soap rack  
Schwammkorb  
Jabonera de rejilla esquinera  
Grille porte savon d'angle  
Grelha saboneteira de canto  
Мыльница угловая решетчатая  
三角肥皂网篮  
شبكة صابون للزاوية

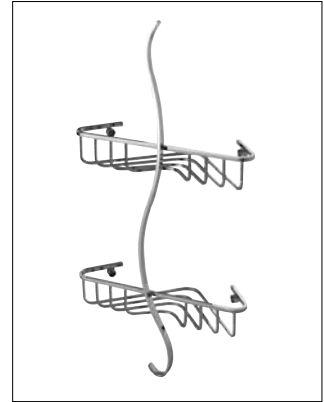
art.	€uro		
6997100000	90,00		

00			
----	--	--	--

### Griglia portasapone ad angolo

Corner soap rack  
Schwammkorb  
Jabonera de rejilla esquinera  
Grille porte savon d'angle  
Grêlha saboneteira de canto  
Мыльница угловая решетчатая  
三角肥皂网篮  
شبكة صابون للزاوية

€uro				art.
155,00				6997000000



### Appendiabito

Clothes rack  
Mantelhaken  
Colgador  
Crochet vêtement  
Cabide  
Вешалка для одежды  
衣架  
علاقنة ملابس

€uro				art.
42,00				697200001C



### Portarotolo senza coperchio

Toilet roll holder without cover  
WC-Papierhalter ohne Deckel  
Porta-rollos sin tapa  
Porte rouleau sans couvercle  
Porta-rollo sem tampa  
Бумажодержатель без крышки  
卫生纸卷架（不带盖板）  
حامل رول ورق توالت دون غطاء

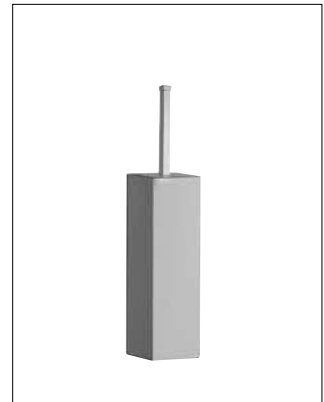
€uro				art.
109,00				691400001C



### Portascopino da terra

Free-standing toilet brush holder  
WC-Buerste freistehend  
Escobillero de suelo  
Porte balai à poser  
Porta-piaçaba de chão  
Напольный щеткодержатель  
独立式马桶刷架  
حامل فرشاة أرضية

€uro				art.
190,00				692400001C



00			
----	--	--	--



### Piattino portasapone in vetro

Glass soap dish  
Seifenschale aus Glas  
Jabonera de cristal  
Porte savon en verre  
Prato de saboneteira em vidro  
Мыльница стеклянная  
玻璃肥皂盘  
طبق صابون من الزجاج

art.	€uro		
222224	20,00		



### Bicchiere in vetro

Glass tumbler  
Ersatzglas  
Vaso de cristal  
Gobelet en verre  
Copo em vidro  
Стакан стеклянный  
玻璃牙杯  
كوب من الزجاج

art.	€uro		
222214	20,00		

# ARMONIE essential

13



Collezione di accessori  
bagno

*Bathroom accessories  
collection*

*Badezimmer Zubehör  
Kollektion*

*Colecciones de  
accesorios de baño*

*Collections  
d'accessoires pour la  
salle de bain*

*Coleção de  
acessórios de casa de  
banho*

Коллекция для  
аксессуаров ванной  
комнаты

浴室配件系列

مجموعة كماليات الحمام

La Bandini si riserva in diritto, ogni qualvolta si rendesse necessario, di apportare modifiche tecniche ed estetiche senza obbligo di preavviso.

Bandini reserves the right, whenever necessary, to make technical and aesthetic modifications without prior warning.

Bandini hat das Recht sich aestetische und technische Änderungen vorzunehmen wo sie nötig sind ohne vorzeitig zu informieren.

La Bandini se reserva el derecho, cada vez que fuese necesario, de aportar modificaciones técnicas y estéticas sin obligación de previo aviso.

Bandini se réserve le droit, chaque fois que cela est nécessaire, d'apporter des modifications techniques et esthétiques sans obligation de préavis.

A Bandini reserva-se o direito, cada vez que se tornar necessário, de efectuar modificações técnicas e estéticas sem a obrigação de aviso prévio.

Фирма Bandini оставляет за собой право каждый раз, когда в этом возникнет необходимость, вносить технические и эстетические изменения без какого-либо предупреждения.

Bandini 公司保留在必要时对产品的技术参数和外观进行更改，而无需事先通告的权利。

شركة بالديندي Bandini تحفظ بحقها بإدخال تعديلات فنية وجمالية في أي وقت تراه مناسباً دون واجب الإبراهيم المسبق.

OO	SS		
----	----	--	--



### Portasapone singolo a muro

Single wall-mounted soap dish  
Seifenschale wandhaengend  
Jabonera individual de pared  
Porte savon simple mural  
Saboneteira simples de parede  
Отдельная настенная мыльница  
壁挂式单肥皂盘  
حامل فرشاة جدارية مفردة

art.	€uro	€uro		
695000..ST	76,65	99,75		



### Dispenser sapone in metallo

Metal soap dispenser  
Metall Seifenspender  
Dosificador de jabón de metal  
Distributeur de savon en métal  
Doseador de sabão  
Дозатор жидкого мыла  
皂液器  
وعاء للصابون

art.	€uro	€uro		
6954000030	123,76	-		



### Portabicchiere singolo a muro

Single wall-mounted cup holder  
Glashalter wandhaengend  
Porta-vasos individual de pared  
Porte verre simple mural  
Suporte para copo individual de parede  
Отдельный настенный подстаканник  
壁挂式单牙杯架  
حامل كوب جدارية مفردة

art.	€uro	€uro		
696000..ST	76,65	99,75		



### Portasciugamano 60 cm

Towel rail 60 cm  
Handtuchstange 60 cm  
Toallero 60 cm  
Porte serviette 60 cm  
Toalheiro 60cm  
Кронштейн для полотенец 60 см  
60 cm 毛巾杆  
حامل منشفة 60 سم

art.	€uro	€uro		
693000..ST	99,75	129,15		

OO	SS		
----	----	--	--

### Portasciugamano 40 cm

Towel rail 40 cm  
Handtuchstange 40 cm  
Toallero 40 cm  
Porte serviette 40 cm  
Toalheiro 40cm  
Кронштейн для полотенец 40 см  
40 cm 毛巾杆  
حامل منشفة 40 سم

€uro	€uro			art.
95,55	123,90			694000..ST



### Appendiabito

Clothes rack  
Mantelhaken  
Colgador  
Crochet vêtement  
Cabide  
Вешалка для одежды  
衣架  
علاقه ملابس

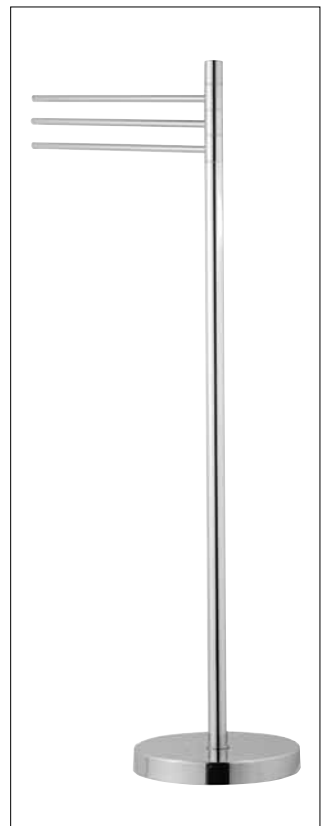
€uro	€uro			art.
18,90	25,20			697000..30



### Piantana lavabo

Washbasin towel rail  
Freistehender Handtuchstaender mit beweglichen Armen  
Toallero de pie lavabo  
Porte serviettes d'appoint lavabo  
Toalheiro de pé para lavatório  
Стойка для раковины  
洗脸盆毛巾架  
حامل كىاليات المغسله

€uro	€uro			art.
320,25	415,80			698000..ST



OO	SS		
----	----	--	--



#### Portascopino a muro

Wall-mounted toilet brush holder  
WC-Buerste wandhaengend  
Escobillero de pared  
Porte balai mural  
Porta-piaçaba de parede  
Пристенная опора для щетки  
壁挂式马桶刷架  
حامل فرشاة جدارية

art.	€uro	€uro		
692100..ST	72,45	95,55		



#### Portascopino da terra

Free-standing toilet brush holder  
WC-Buerste freistehend  
Escobillero de suelo  
Porte balai à poser  
Porta-piaçaba de chão  
Напольный щеткодержатель  
独立式马桶刷架  
حامل فرشاة أرضية

art.	€uro	€uro		
692000..ST	111,30	145,95		



#### Portarotolo senza coperchio

Toilet roll holder without cover  
WC-Papierhalter ohne Deckel  
Porta-rollos sin tapa  
Porte rouleau sans couvercle  
Porta-rollo sem tampa  
Бумагодержатель без крышки  
卫生纸卷架（不带盖板）  
حامل رول ورق توالت دون غطاء

art.	€uro	€uro		
691200..ST	65,10	85,05		



#### Portarotolo di scorta

Spare toilet roll holder  
Ersatzrollenhalter  
Porta-rollos de reserva  
Porte rouleau de réserve  
Porta-rollos de reserva  
Бумагодержатель для запасного рулона  
备用卫生纸卷架  
حامل ورق توالت احتياط

art.	€uro	€uro		
691300..ST	43,05	56,70		

OO	SS		
----	----	--	--

### Piattino portasapone in vetro

Glass soap dish  
Seifenschale aus Glas  
Jabonera de cristal  
Porte savon en verre  
Prato de saboneteira em vidro  
Мыльница стеклянная  
玻璃肥皂盘  
طبق صابون من الزجاج

€uro	€uro			art.
12,60	-			221604



### Bicchiere in vetro

Glass tumbler  
Ersatzglas  
Vaso de cristal  
Gobelet en verre  
Copo em vidro  
Стакан стеклянный  
玻璃牙杯  
كوب من الزجاج

€uro	€uro			art.
12,60	-			221614



### Vaso portascopino in vetro

Brush holder with glass  
Bürstengarnitur aus Glas  
Escobillero de cristal  
Porte-balai en verre  
Piaçaba em vidro  
Колба для ерша стеклянная  
玻璃马桶刷杯  
إناء فرشاة حمام من الزجاج

€uro	€uro			art.
25,20	-			220914





# ARMONIE classic

19

Collezione di accessori  
bagno

*Bathroom accessories  
collection*

*Badezimmer Zubehör  
Kollektion*

*Colecciones de  
accesorios de baño*

*Collections  
d'accessoires pour la  
salle de bain*

*Coleção de  
acessórios de casa de  
banho*

Коллекция для  
аксессуаров ванной  
комнаты

浴室配件系列

مجموعة كماليات الحمام

La Bandini si riserva in diritto, ogni qualvolta si rendesse necessario, di apportare modifiche tecniche ed estetiche senza obbligo di preavviso.

Bandini reserves the right, whenever necessary, to make technical and aesthetic modifications without prior warning.

Bandini hat das Recht sich aestetische und technische Änderungen vorzunehmen wo sie nötig sind ohne vorzeitig zu informieren.

La Bandini se reserva el derecho, cada vez que fuese necesario, de aportar modificaciones técnicas y estéticas sin obligación de previo aviso.

Bandini se réserve le droit, chaque fois que cela est nécessaire, d'apporter des modifications techniques et esthétiques sans obligation de préavis.

A Bandini reserva-se o direito, cada vez que se tomar necessário, de efectuar modificações técnicas e estéticas sem a obrigação de aviso prévio.

Фирма Bandini оставляет за собой право каждый раз, когда в этом возникнет необходимость, вносить технические и эстетические изменения без какого-либо предупреждения.

Bandini 公司保留在必要时对产品的技术参数和外观进行更改，而无需事先通告的权利。

شركة بالديندي Bandini تحفظ بحقها بإدخال تعديلات فنية وجمالية في أي وقت تراه مناسباً دون واجب الإبرار المسبق.



000000..06  
**Tubo liscio**  
Smooth tube  
Rohr glatt  
Tubo liso  
Tube lisse  
Tubo liso  
гладкая труба  
平滑管子  
أنبوب أملس



000000..00  
**Tubo rigato**  
Scored tube  
Rohr gerillt  
Tubo rayado  
Tube rainurée  
Tubo estriado  
рифленая труба.  
有条纹管子  
أنبوب مفروز

\* Finitura fornita solo su richiesta, consegna in 60/90 giorni.

Finishing only on request, available in 60 to 90 days.  
Oberfläche ist auf jds Verlangen verfügbar und 60 bis 90 Tage lieferbar.  
Acabado facilitado sólo si se solicita, con entrega en 60-90 días.  
Finition on demande, livraison en 60/90 jours.  
Acabamento só fornecido por encomenda com entrega em 60/90 dias.  
Отделочный материал производится только на заказ с доставкой в течение 60/90 дней.  
仅根据要求提供表面处理。交货时间为 60—90 天。  
تشطيبات تزود فقط حسب الطلب والتسليم خلال 60 / 90 يوم.

OO	KO PN*	YY JJ SN* LY*	KK* KS* KN*
----	-----------	------------------------	-------------------



### Portasapone singolo a muro

Single wall-mounted soap dish  
Seifenschale wandhaengend  
Jabonera individual de pared  
Porte savon simple mural  
Saboneteira simples de parede  
Отдельная настенная мыльница  
壁挂式单肥皂盘  
حامل فرشاة جدارية مفردة

art.	€uro	€uro	€uro	€uro
695000..00	110,00	143,00	165,00	220,00
695000..06	110,00	143,00	165,00	220,00



### Portasapone da appoggio

Free-standing soap dish  
Seifenschale freistehend  
Jabonera de repisa  
Porte savon à poser  
Saboneteira de apoio  
Настенная мыльница  
台式肥皂架  
حامل صابون

art.	€uro	€uro	€uro	€uro
695300..06	77,00	100,00	115,00	144,00



### Griglia portasapone

Soap rack  
Wammkorb  
Jabonera de rejilla  
Grille porte savon  
Grelha saboneteira  
Решеточка мыльницы  
肥皂架  
شبكة حامل صابون

art.	€uro	€uro	€uro	€uro
699000..00	137,00	178,00	205,00	274,00
699000..06	137,00	178,00	205,00	274,00



### Griglia portasapone ad angolo

Corner soap rack  
Schwammkorb  
Jabonera de rejilla esquinera  
Grille porte savon d'angle  
Grelha saboneteira de canto  
Мыльница угловая решетчатая  
三角肥皂网篮  
شبكة صابون للزاوية

art.	€uro	€uro	€uro	€uro
699820..00	110,00	143,00 (PN)	165,00	220,00

**\* Finitura fornita solo su richiesta, consegna in 60/90 giorni.**

Finishing only on request, available in 60 to 90 days.  
 Oberfläche ist auf jds Verlangen verfügbar und 60 bis 90 Tage lieferbar.  
 Acabado facilitado sólo si se solicita, con entrega en 60-90 días.  
 Finition on demande, livraison en 60/90 jours.  
 Acabamento só fornecido por encomenda com entrega em 60/90 dias.  
 Отделочный материал производится только на заказ с доставкой в течение 60/90 дней.  
 仅根据要求提供表面处理。交货时间为 60—90 天。  
 تشطيبات تزود فقط حسب الطلب والتسليم خلال 60 / 90 يوم.

OO	KO PN*	YY JJ SN* LY*	KK* KS* KN*
----	-----------	------------------------	-------------------



000000..06

**Tubo liscio**

Smooth tube  
 Rohr glatt  
 Tubo liso  
 Tube lisse  
 Tubo liso  
 гладкая труба  
 平滑管子  
 أنبوب أملس



000000..00

**Tubo rigato**

Scored tube  
 Rohr gerillt  
 Tubo rayado  
 Tube rainurée  
 Tubo estriado  
 рифленая труба.  
 有条纹管子  
 أنبوب مفرز

**Griglia portasapone ad angolo**

Corner soap rack  
 Schwammkorb  
 Jabonera de rejilla esquinera  
 Grille porte savon d'angle  
 Grelha saboneteira de canto  
 Мыльница угловая решетчатая  
 三角肥皂网篮  
 شبك صابون للزاوية

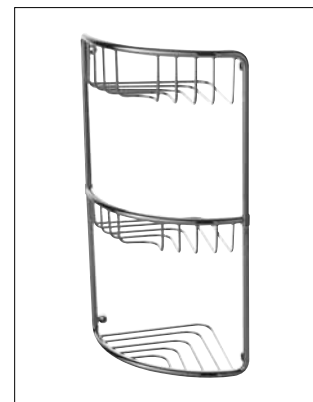
€uro	€uro	€uro	€uro	art.
160,00	208,00 (PN)	240,00	320,00	699730..00



**Griglia portasapone ad angolo**

Corner soap rack  
 Schwammkorb  
 Jabonera de rejilla esquinera  
 Grille porte savon d'angle  
 Grelha saboneteira de canto  
 Мыльница угловая решетчатая  
 三角肥皂网篮  
 شبك صابون للزاوية

€uro	€uro	€uro	€uro	art.
240,00	312,00 (PN)	360,00	480,00	699740..00



**Portabicchiere singolo a muro**

Single wall-mounted cup holder  
 Glashalter wandhaengend  
 Porta-vasos individual de pared  
 Porte verre simple mural  
 Suporte para copo individual de parede  
 Отдельный настенный подстаканник  
 墙挂式单牙杯架  
 حامل كوب جدارية مفردة

€uro	€uro	€uro	€uro	art.
110,00	143,00	165,00	220,00	696000..00
110,00	143,00	165,00	220,00	696000..06



**Portabicchiere da appoggio**

Free-standing cup holder  
 Galshalter freistehend  
 Porta-vasos de repisa  
 Porte verre à poser  
 Suporte para copo de apoio  
 Подстаканник  
 台式牙杯架  
 حامل كوب

€uro	€uro	€uro	€uro	art.
77,00	100,00	115,00	144,00	696100..06





000000..06  
**Tubo liscio**  
 Smooth tube  
 Rohr glatt  
 Tubo liso  
 Tube lisse  
 Tubo liso  
 гладкая труба  
 平滑管子  
 أنبوب أملس

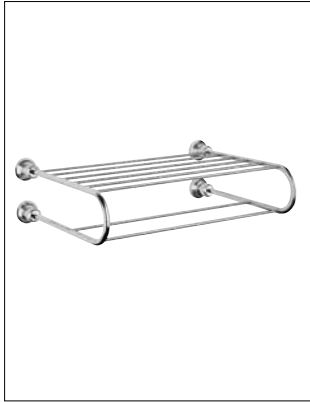


000000..00  
**Tubo rigato**  
 Scored tube  
 Rohr gerillt  
 Tubo rayado  
 Tube rainurée  
 Tubo estriado  
 рифленая труба.  
 有条纹管子  
 أنبوب مفروز

\* Finitura fornita solo su richiesta, consegna in 60/90 giorni.

Finishing only on request, available in 60 to 90 days.  
 Oberfläche ist auf jds Verlangen verfügbar und 60 bis 90 Tage lieferbar.  
 Acabado facilitado sólo si se solicita, con entrega en 60-90 días.  
 Finition on demande, livraison en 60/90 jours.  
 Acabamento só fornecido por encomenda com entrega em 60/90 dias.  
 Отделочный материал производится только на заказ с доставкой в течение 60/90 дней.  
 仅根据要求提供表面处理。交货时间为 60—90 天。  
 تشطيبات تزود فقط حسب الطلب والتسليم خلال 60 / 90 يوم.

OO	KO PN*	YY JJ SN* LY*	KK* KS* KN*
----	-----------	------------------------	-------------------



### Portasciugamani da Hotel

Hotel towel rail  
 Handtuchhalter fuer Hotel  
 Toallero de Hotel  
 Porte serviette d'Hotel  
 Toalheiro de Hotel  
 Кронштейн для полотенец гостиничного типа  
 旅馆毛巾杆  
 حامل منشفة للفنادق

art.	€uro	€uro	€uro	€uro
699300..06 L 51cm	231,00	300,00	346,00	462,00



### Portasciugamano 60 cm

Towel rail 60 cm  
 Handtuchstange 60 cm  
 Toallero 60 cm  
 Porte serviette 60 cm  
 Toalheiro 60cm  
 Кронштейн для полотенец 60 см  
 60 cm 毛巾杆  
 حامل منشفة 60 سم

art.	€uro	€uro	€uro	€uro
693000..00	148,00	192,00	222,00	296,00
693000..06	148,00	192,00	222,00	296,00



### Portasciugamano 40 cm

Towel rail 40 cm  
 Handtuchstange 40 cm  
 Toallero 40 cm  
 Porte serviette 40 cm  
 Toalheiro 40cm  
 Кронштейн для полотенец 40 см  
 40 cm 毛巾杆  
 حامل منشفة 40 سم

art.	€uro	€uro	€uro	€uro
694000..00	140,00	182,00	210,00	280,00
694000..06	140,00	182,00	210,00	280,00



### Portasciugamano ad anello

Ring towel-holder  
 Handtuchring  
 Toallero de aro  
 Anneau porte serviette  
 Toalheiro de argola  
 Кронштейн для полотенец в виде кольца  
 毛巾环  
 حامل منشفة دائري

art.	€uro	€uro	€uro	€uro
693300..00	104,00	135,00	156,00	208,00
693300..06	104,00	135,00	156,00	208,00

**\* Finitura fornita solo su richiesta, consegna in 60/90 giorni.**

Finishing only on request, available in 60 to 90 days.  
 Oberfläche ist auf jds Verlangen verfügbar und 60 bis 90 Tage lieferbar.  
 Acabado facilitado sólo si se solicita, con entrega en 60-90 días.  
 Finition on demande, livraison en 60/90 jours.  
 Acabamento só fornecido por encomenda com entrega em 60/90 dias.  
 Отделочный материал производится только на заказ с доставкой в течение 60/90 дней.  
 仅根据要求提供表面处理。交货时间为 60—90 天。  
 تشطيبات تزود فقط حسب الطلب والتسليم خلال 60 / 90 يوم.

OO	KO PN*	YY JJ SN* LY*	KK* KS* KN*
----	-----------	------------------------	-------------------



000000..06

**Tubo liscio**

Smooth tube  
Rohr glatt  
Tubo liso  
Tube lisse  
Tubo liso  
гладкая труба  
平滑管子  
أنبوب أملس



000000..00

**Tubo rigato**

Scored tube  
Rohr gerillt  
Tubo rayado  
Tube rainurée  
Tubo estriado  
рифленая труба.  
有条纹管子  
أنبوب مقنن

**Appendiabito**

Clothes rack  
Mantelhaken  
Colgador  
Crochet vêtement  
Cabide  
Вешалка для одежды  
衣架  
علامة ملابس

€uro	€uro	€uro	€uro	art.
99,00	128,00	148,00	198,00	697000..00
99,00	128,00	148,00	198,00	697000..06



**Portarotolo con coperchio**

Toilet roll holder with cover  
WC-Papierhalter mit Deckel  
Porta-rollos con tapa  
Porte rouleau avec couvercle  
Porta-rollos com tampa  
Бумагодержатель с крышкой  
带有盖板的卫生纸卷架  
حامل رول بغطاء

€uro	€uro	€uro	€uro	art.
126,00	163,00	189,00	252,00	691000..00
126,00	163,00	189,00	252,00	691000..06



**Portarotolo di scorta**

Spare toilet roll holder  
Ersatzrollenhalter  
Porta-rollos de reserva  
Porte rouleau de réserve  
Porta-rollos de reserva  
Бумагодержатель для запасного рулона  
备用卫生纸卷架  
حامل ورق تواليت احتياط

€uro	€uro	€uro	€uro	art.
60,00	78,00	90,00	120,00	691320..06



**Portascopino da terra**

Free-standing toilet brush holder  
WC-Buerste freistehend  
Escobillero de suelo  
Porte balai à poser  
Porta-piaçaba de chão  
Напольный щеткодержатель  
独立式马桶刷架  
حامل فرشاة أرضية

€uro	€uro	€uro	€uro	art.
186,00	235,00	271,00	362,00	692000..00
186,00	235,00	271,00	362,00	692000..06





000000..06

**Tubo liscio**

Smooth tube  
Rohr glatt  
Tubo liso  
Tube lisse  
Tubo liso  
гладкая труба  
平滑管子  
أنبوب أملس



000000..00

**Tubo rigato**

Scored tube  
Rohr gerillt  
Tubo rayado  
Tube rainurée  
Tubo estriado  
рифленая труба  
有条纹管子  
أنبوب مفروز

\* Finitura fornita solo su richiesta, consegna in 60/90 giorni.

Finishing only on request, available in 60 to 90 days.  
Oberfläche ist auf jds Verlangen verfügbar und 60 bis 90 Tage lieferbar.  
Acabado facilitado sólo si se solicita, con entrega en 60-90 días.  
Finition on demande, livraison en 60/90 jours.  
Acabamento só fornecido por encomenda com entrega em 60/90 dias.  
Отделочный материал производится только на заказ с доставкой в течение 60/90 дней.  
仅根据要求提供表面处理。交货时间为 60—90 天。  
تشطيبات تزود فقط حسب الطلب والتسليم خلال 60 / 90 يوم.

OO	KO PN*	YY JJ SN* LY*	KK* KS* KN*
----	-----------	------------------------	-------------------

**Portascopino a muro**

Wall-mounted toilet brush holder  
WC-Buerste wandhaengend  
Escobillero de pared  
Porte balai mural  
Porta-piaçaba de parede  
Пристенная опора для щетки  
墙挂式马桶刷架  
حامل فرشاة جدارية

art.	€uro	€uro	€uro	€uro
<b>692100..00</b>	192,00	249,00	288,00	384,00
<b>692100..06</b>	192,00	249,00	288,00	384,00

**Mensola**

Shelf  
Konsole  
Estante  
Étagère  
Prateleira  
Полочка  
置物架  
رف

art.	€uro	€uro	€uro	€uro
<b>699400..00</b>	231,00	300,00	346,00	462,00
<b>699400..06</b>	231,00	300,00	346,00	462,00

**Piantana lavabo**

Washbasin towel rail  
Freistehender Handtuchstaender mit beweglichen Armen  
Toallero de pie lavabo  
Porte serviettes d'appoint lavabo  
Toalheiro de pé para lavatório  
Стойка для раковины  
洗脸盆毛巾架  
حامل كمانات الغسلة

art.	€uro	€uro	€uro	€uro
<b>698000..00</b>	335,00	435,00	502,00	670,00
<b>698000..06</b>	335,00	435,00	502,00	670,00

**\* Finitura fornita solo su richiesta, consegna in 60/90 giorni.**

Finishing only on request, available in 60 to 90 days.  
 Oberfläche ist auf jds Verlangen verfügbar und 60 bis 90 Tage lieferbar.  
 Acabado facilitado sólo si se solicita, con entrega en 60-90 días.  
 Finition on demande, livraison en 60/90 jours.  
 Acabamento só fornecido por encomenda com entrega em 60/90 dias.  
 Отделочный материал производится только на заказ с доставкой в течение 60/90 дней.  
 仅根据要求提供表面处理。交货时间为 60—90天。  
 تشطيبات تزود فقط حسب الطلب والتسليم خلال 60 /90 يوم.

OO	KO PN*	YY JJ SN* LY*	KK* KS* KN*
----	-----------	------------------------	-------------------



000000..06

**Tubo liscio**

Smooth tube  
Rohr glatt  
Tubo liso  
Tube lisse  
Tubo liso  
гладкая труба  
平滑管子  
أنبوب أملس



000000..00

**Tubo rigato**

Scored tube  
Rohr gerillt  
Tubo rayado  
Tube rainurée  
Tubo estriado  
рифленая труба.  
有条纹管子  
أنبوب مفرز

**Piantana bidet**

Bidet towel rail  
Handtuchständer für Bidet und WC  
Toallero de pie bidet  
Porte serviettes d'appoint bidet  
Toalheiro de pé para bidé  
Стойка для биде  
坐浴盆毛巾架  
حامل للبيديه

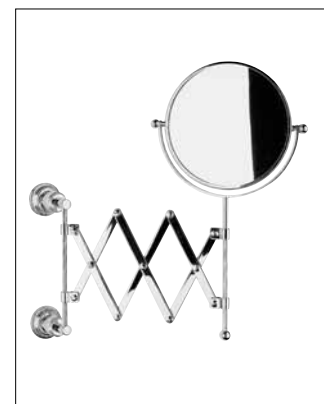
€uro	€uro	€uro	€uro	art.
357,00	435,00	535,00	714,00	698100..00
357,00	435,00	535,00	714,00	698100..06



**Specchio estensibile**

Extensible mirror  
Denbahrer Spiegel  
Espejo extensible  
Miroir extensible  
Espelho extensível  
Раздвигающееся зеркало  
伸缩化妆镜  
مرآة قابلة للمد

€uro	€uro	€uro	€uro	art.
288,75	374,85 (PN)	432,60	519,75	693400..06



**Piattino portasapone in ceramica**

China soap dish  
Seifenschale aus Porzellan  
Jabonera de ceramica  
Porte savon en ceramique  
Prato de saboneteira em louça  
Мыльница керамическая  
陶瓷肥皂盘  
طبق صابون من السيراميك

€uro	€uro	€uro	€uro	art.
24,00	-	-	-	221594





000000..06  
**Tubo liscio**  
Smooth tube  
Rohr glatt  
Tubo liso  
Tube lisse  
Tubo liso  
гладкая труба  
平滑管子  
أنبوب أملس



000000..00  
**Tubo rigato**  
Scored tube  
Rohr gerillt  
Tubo rayado  
Tube rainurée  
Tubo estriado  
рифленая труба.  
有条纹管子  
أنبوب مفروز

\* Finitura fornita solo su richiesta, consegna in 60/90 giorni.

Finishing only on request, available in 60 to 90 days.  
Oberfläche ist auf jds Verlangen verfügbar und 60 bis 90 Tage lieferbar.  
Acabado facilitado sólo si se solicita, con entrega en 60-90 días.  
Finition on demande, livraison en 60/90 jours.  
Acabamento só fornecido por encomenda com entrega em 60/90 dias.  
Отделочный материал производится только на заказ с доставкой в течение 60/90 дней.  
仅根据要求提供表面处理。交货时间为 60—90 天。  
تشطيبات تزود فقط حسب الطلب والتسليم خلال 60 / 90 يوم.

OO	KO PN*	YY JJ SN* LY*	KK* KS* KN*
----	-----------	------------------------	-------------------



### Bicchiere in ceramica

China tumbler  
Ersatzglas aus Porzellan  
Vaso de cerámica  
Gobelet de ceramique  
Copo em louça  
Стакан керамический  
陶瓷牙杯  
كوب من السيراميك

art.	€uro	€uro	€uro	€uro
221584	24,00	-	-	-



### Vaso portascopino in ceramica

Brush holder in ceramic  
Bürstengarnitur aus Porzellan  
Escobillero de cerámica  
Porte-balai en ceramique  
Piaçaba em louça  
Колба для ерша керамическая  
陶瓷马桶刷杯  
إناء فرشاة حمام من السيراميك

art.	€uro	€uro	€uro	€uro
221574	50,00	-	-	-



### Mensola in ceramica

Shelf in ceramic  
Konsole aus Porzellan  
Estante de cerámica  
Étagère en ceramique  
Prateleira em louça  
Полка керамическая  
陶瓷置物架  
رف من السيراميك

art.	€uro	€uro	€uro	€uro
222034	70,00	-	-	-





# Condizioni generali di vendita

## General terms of sale

- 1) Con il conferimento dell'ordine il cliente accetta pienamente e tacitamente tutte le nostre condizioni di vendita e di consegna sottostanti.
- 2) I prezzi si intendono per merce resa franco nostro stabilimento di Pelago. I prezzi dei nostri listini sono soggetti a variazioni e non sono impegnativi. Ogni ordine comunque conferito potrà essere ritenuto valido solo se da noi accettato.
- 3) I termini di pagamento specificati in fattura si intendono tassativi: ogni variazione, che non sia stata preventivamente ed espressamente pattuita, verrà respinta. Sono liberatori solo i pagamenti delle fatture eseguiti al nostro domicilio in Pelago, salvo accordi speciali di pagamenti a termine. Il ritardato pagamento delle forniture darà luogo all'addebito degli interessi bancari. Al verificarsi di pagamenti non eseguiti nei termini convenuti è nostra facoltà sospendere le consegne e gli eventuali ordini già accettati. Si precisa che nessun pagamento potrà essere differito in caso di contestazione. Eventuali aggiunte o modifiche effettuate dal cliente su ordini da lui trasmessi saranno prive di validità se non comunicate in forma scritta.
- 4) I tempi di consegna si intendono approssimativi e non impegnativi essendo essi vincolati alle possibilità del momento. La mancata osservanza da parte nostra dei termini di consegna indicati, non dà diritto al cliente di annullare l'ordine, differire pagamenti o reclamare indennizzi, compensi, penali o danni di sorta. Quanto sopra vale anche nei casi in cui la mancata osservanza dei termini di consegna è conseguente a carenza di materie prime, avarie del macchinario, scioperi, serrate, epidemie, interruzione o ritardi nei trasporti.
- 5) Consegna merci: la Rubinetterie Bandini si impegna a far ritirare la merce o al vettore di sua fiducia o al vettore indicato dal compratore, per il trasporto alla destinazione indicata dal compratore stesso. In ogni caso, anche quando le spese di trasporto faranno carico alle Rubinetterie Bandini, la merce si intende consegnata al compratore nel luogo di consegna al vettore designato. Dalla rimessa della merce al vettore per il trasporto, il venditore è liberato da ogni rischio e responsabilità relativamente ad essa.
- 6) La merce viaggia a rischio e pericolo del committente anche se la spedizione è effettuata in porto franco, l'Azienda declina ogni responsabilità per ritardi, guasti, avarie, rotture, ammacchi che si verificassero durante il trasporto. Spetta al committente presentare eventuali reclami al trasportatore, anche se questo è stato scelto dalla Bandini. La Bandini si riserva la facoltà di addebitare al Cliente gli oneri aggiuntivi al puro costo di trasporto (es. soste, operazioni di scarico particolari, ecc.) eventualmente corrisposti al vettore.
- 7) Tutti i nostri articoli sono accuratamente provati e controllati. La nostra responsabilità sulla qualità del materiale si limita, previa nostra autorizzazione, ad accettare il reso, in porto franco, di prezzi riscontrati difettosi per disporre la sostituzione, senza essere tenuti a corrispondere alcun indennizzo. Non possiamo inoltre accettare alcuna responsabilità ove i materiali da noi forniti risultassero manomessi. Si esclude qualsiasi tipo di risarcimento per danni diretti o indiretti causati dalla posa in opera di materiale difettoso. È fatto assoluto divieto agli acquirenti di effettuare qualsiasi lavorazione ulteriore sui prodotti di nostra produzione. Non riceveremo merce in restituzione se non sarà da noi autorizzato o non sarà inviata con nostro corriere convenzionale.
- 8) Le illustrazioni dei nostri cataloghi e depliant hanno lo scopo di dimostrare e rappresentare i singoli articoli e non costituiscono quindi obbligo di fedele esecuzione. I dettagli, le misure ed i pesi indicati sono da considerarsi approssimativi. Pertanto non ci assumiamo alcuna responsabilità in ordine a quanto sopra e conseguentemente non riconsidereremo richieste per danni di qualsiasi specie.
- 9) Per qualsiasi contestazione è sempre e solo competente il foro di Firenze (Italia), anche se gli ordini siano rimessi altrove. Non hanno alcun valore e non vengono da noi riconosciute dichiarazioni, impegnative o garanzie di sorta assunte da nostri dipendenti, agenti o rappresentanti, che non risultano dalle presenti condizioni generali di vendita o da atti ufficialmente sottoscritti dalla Società.
- 10) Riserva di proprietà. La merce consegnata rimane di riservato dominio della fornitrice fino all'avvenuto pagamento.

- 1) Passing the order, the Customer fully and tacitly accepts all the below mentioned sale and delivery terms.
- 2) Prices are quoted Ex Works. Prices are subject to change and are binding only on the Customer. Every order is valid only after our acceptance.
- 3) Payment terms in the Invoice are peremptory. Every change that is not previously and expressly agreed will be refused. Payments of Invoice made in our Registered Office are in settlement, apart special agreements for payments on expired date. The delayed payment causes the debit of bank interest. In case of payment effected not in the agreed terms, Bandini reserves to stop the delivery and the already accepted orders. Payment cannot be postponed in case of claim. Eventual variations or additions are accepted only if the notice is written.
- 4) Delivery time is approximate and not binding since it depends on the possibility at the moment. Our non observance of the delivery time does not entitle the Customer to cancel the order, to postpone payments, to claim damage and compensation. The above mentioned is also valid in case of lack of raw materials, strikes, damages in the machines, epidemics, stop or delay in transport.
- 5) Rubinetterie Bandini undertakes to have the goods picked up either by its trusted carrier or by the carrier indicated by the buyer, for transportation to the destination indicated by the buyer. In any case, even when the transport expenses are borne by Rubinetterie Bandini, the goods are understood as delivered to the buyer in the place of delivery indicated to the carrier. Starting from the moment when the goods are given to the carrier for the transportation, the seller is free from any risk and responsibility relating to the shipment of the goods themselves.
- 6) Delivery: Goods are carried at the customer's risk even if shipped free place of destination. We disclaim any responsibility for delays, damages, breakdowns occurred during the transport. The Customer presents possible claims to the carrier, even if it was chosen by Bandini. Bandini reserves to charge additional costs to the Customer at the pure cost of transport eventually due to the carrier.
- 7) All our products are carefully tested. With reference to the quality of materials, our responsibility is limited to accept the return of goods, upon written authorisation, free collect, for examination. We are not obliged to allow any damages. We cannot accept any responsibility if the materials result to be tampered. We exclude any claim for direct or indirect damages caused by installation of defect materials. It is strictly forbidden to effect any further processing on our products. We do not receive goods on return if they are not authorised and if they are not returned by an agreed carrier.

- 8) The illustration in our catalogues and brochures show and represent the single articles. We are not obliged to produce them faithfully. The details, sizes and weights are approximate. We decline all responsibility for the above and we do not accept any claims for damages.
  - 9) Any controversy will always be within the competence of the Court of Florence, even if the orders are accepted anywhere. Any statement or warranty not included in this agreement and made by our agents, representatives and workers are no worth and are not recognised by our Company.
  - 10) Reserve of property. The delivered goods are property of the supplier until payment is effected.
-

# Certificazioni

31

Certification



## Certificazione Rubinetto Verde

I rubinetti Bandini offrono da sempre qualità, tecnologia, design, e contribuiscono a migliorare la salute.

Perché sono sottoposti al sistema Ruveco ©\*\*, un trattamento che elimina il piombo dalla superficie delle parti in ottone del rubinetto. I test di controllo\*\*\* sull'acqua prelevata dai rubinetti trattati con il sistema Ruveco © hanno dimostrato un rilascio di piombo ben al di sotto di 10 microgrammi/litro (la soglia massima consigliata dall'OMS). Un risultato eccezionale, soprattutto se confrontato con quello dei rubinetti non trattati. Questi infatti rilasciano il piombo nella quantità di 100-120 microgrammi/litro.

Bandini Rubinetterie è tra le prime aziende in Europa ad utilizzare il trattamento, per offrire prodotti sicuri e all'avanguardia, ed è la prima azienda in Italia ad applicare il processo Ruveco © di depiombatura sistematicamente su tutti i prodotti\*.

\* Solo quelli con apposito logo.

\*\* Brevettato in Italia dal laboratorio di Ricerca e Sviluppo "Ruvaris", specializzato nello studio di nuove tecnologie da applicare a valvole e rubinetti.

\*\*\* Test effettuati dal laboratorio Ruvaris.

## Environmentally Friendly Taps Certification

Bandini Rubinetterie has always offered you quality, technology and design. Now, Bandini taps take care of your health too! This is because Bandini has introduced the Ruveco© \*\* process into its production system. This process removes lead from the brass surfaces of the tap. Tests \*\*\* on water drawn from Bandini taps show lead concentrations to be lower than 10 micrograms/litre (well below the maximum threshold recommended by WHO). An excellent result, then, especially when compared to results obtained with untreated taps, which release lead concentrations of between 100 and 120 micrograms/litre!

Bandini Rubinetterie prides itself on offering customers products that are safe and reliable: it should thus come as no surprise that Bandini was one of the first European firms to adopt the process and the first in Italy to systematically apply the Ruveco© process to all its products\*.

\* Only those with our green tap logo.

\*\* Patented in Italy by the "RUVARIS" Research & Development laboratory, a specialist in new technologies applicable to valves and taps.

\*\*\* Tests made in the Ruvaris laboratory.

**BANDINI**  
RUBINETTERIE

RB Rubinetterie Bandini srl  
Via Forlivese, 134  
50065 Pelago Firenze Italy  
tel. +39 055 8313398  
+39 055 8369830  
fax +39 055 8316659  
e-mail: [info@rbandini.it](mailto:info@rbandini.it)  
[www.rbandini.it](http://www.rbandini.it)